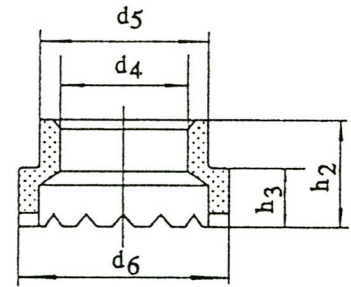
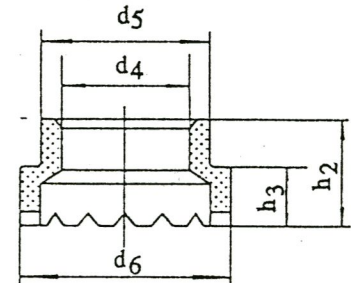


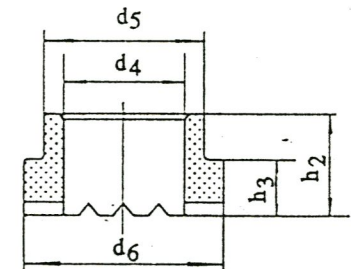
Typ	d <sub>4</sub>	d <sub>5</sub>	d <sub>6</sub>	h <sub>2</sub>	h <sub>3</sub>
Alle Maße in mm/All dimensions in mm/Tous les dimensions en mm					
SN 4	4,2	7,4	9,5	8,7	4,7
SN 5	5,2	9,6	11,6	8,7	4,7
SN 6	6,2	9,6	11,6	8,7	4,7
SN 8	8,2	11,3	15,4	8,7	4,7
SN 10	10,2	14,8	17,8	10,0	5,2
SN 12	12,2	16,5	20,2	10,7	6,0
SN 13	13,1	20,0	26,0	10,7	6,0
SN 14	14,2	20,0	26,0	11,0	6,3
SN 16	16,4	26,2	30,8	13,4	8,5
SN 19	19,5	26,2	30,8	16,7	11,9
SN 20	20,2	26,2	30,8	14,3	9,5
SN 22	23,2	30,7	39,0	18,6	14,0
SN 24	24,6	36,0	41,0	21,0	14,0
SN 25	26,0	36,0	41,0	21,0	14,0
DS 19 <sup>1)</sup>	19,7	30,7	33,5	15,0	10,7
P 6	5,6	9,6	11,5	6,3	3,3
P 8	7,4	11,3	13,6	6,3	3,2
P 10	9,3	15,0	17,8	6,7	3,5
P 12	11,1	16,5	20,2	9,2	5,5
P 14	13,1	20,0	26,0	10,7	6,0
P 16	15,0	20,0	26,2	11,0	7,0
P 20	18,6	30,8	33,8	10,0	6,0
P 24	23,2	30,7	39,0	18,6	14,0
SR 6	6,2	9,6	11,5	9,9	5,9
SR 8/9	8,2	11,3	15,4	8,5	5,5
SR 8/11	8,2	11,3	15,4	11,0	7,0
SR 10	10,2	14,8	17,8	11,0	7,0
SR 12	12,2	16,5	20,0	13,0	8,3
SR 16	16,2	20,0	26,2	14,7	10,0
SR 20 F	17,5	26,2	32,5	9,0	5,0
KR 8	6,7	14,8	17,8	5,0	2,5
KR 10	8,5	16,5	20,2	6,0	3,0
KR 12	10,2	20,0	23,0	6,5	3,5
KR 16	14,0	26,2	32,5	8,8	4,5
KR 20	17,5	26,2	32,5	9,0	5,0
KR 24	21,0	30,7	35,8	12,0	6,0
SN 10 F	10,2	14,8	17,8	7,4	4,6
SN 12 F	12,5	20,2	23,0	6,5	3,0
P 12 F	11,0	20,0	23,4	6,3	3,7



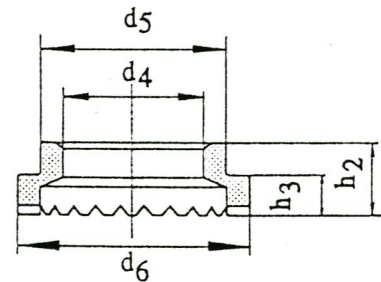
Keramikring für Kopfbolzen, Buchsen und D-Bolzen



Keramikring für P-Bolzen



Keramikring für R-Bolzen (alte Form)



**Köster Danmark ApS**

Odensevej 112 - DK-5400 Bogense  
Tlf. +45 64 81 36 26 Fax +45 64 81 36 96

# Köster & Co. GmbH Bolzenschweißtechnik

Keramikringe

Ferrules

Bagues réfractaires

Typ	d <sub>4</sub>	d <sub>5</sub>	d <sub>6</sub>	h <sub>2</sub>	h <sub>3</sub>
Alle Maße in mm/All dimensions in mm/Tous les dimensions en mm					
K 8	8,2		14,0	6,0	
K 10 S	10,2		17,0	5,5	
K 12	12,2		20,0	7,0	
IWKR 6	6,4	12,0	14,8	14,0	10,5
IWKR 10	10,4	14,8	16,3	13,3	10,2
IWKR 13	13,6	17,2	20,5	17,0	13,0
IWKR 16	16,6	21,0	26,8	22,0	17,4

Typ	d <sub>5</sub>	d <sub>6</sub>	h <sub>2</sub>	h <sub>3</sub>	b <sub>1</sub>	b <sub>2</sub>
SF 15 x 3	20,0	26,0	11,0	7,0	3,4	15,5
SF 15 x 5	20,0	26,0	11,0	7,0	5,4	15,5
SF 20 x 3	30,7	35,7	13,0	8,0	3,4	20,5
SF 25 x 3	30,7	35,7	13,0	8,0	3,4	25,5
SF 25 x 5	30,7	35,7	13,0	8,0	5,4	25,5
SNW 6	20,0	26,2	12,0	6,0	6,5	14,5

**Erläuterungen:**

SN: Vorgesehen für Bolzen mit Nennmaßdurchmesser (z.B. SN 10 für Zylinderstifte Ø 10 oder Gewindebolzen Typ D).

P: Vorgesehen für Bolzen mit Teilgewinde (Bolzendurchmesser = Flankendurchmesser, z.B. P 10 für Ø 9,1, P 16 für Ø 14,6) oder Innengewindebuchsen mit entsprechendem Durchmesser.

SR: Vorgesehen für Bolzen mit reduzierter Schweißspitze (nach Verksnorm), für Neuanwendungen (außer Ø 6) möglichst nicht mehr verwenden.

KR: Vorgesehen für Bolzen mit reduzierter Schweißspitze (nach DIN), für Bolzen mit möglichst geringem Wulstdurchmesser zu verwenden.

K: Flache Ringe ohne Schulter für Kesselstifte

SF: Ringe mit Rechteckform für Flachstifte

SNW 6: Ringe für Wellanker mit 6 mm Drahtdurchmesser

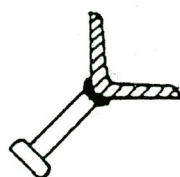
IWKR: Ringe für Kopfbolzen zum Schweißen in Innen- und Außenwinkel (siehe Beispiele).

1) DS 19: Ring für Durchschweißtechnik bei Kopfbolzen 19 mm Ø

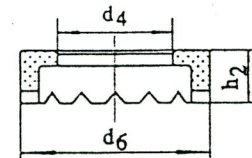
P.S. Ein nachgestelltes "F" bedeutet eine flache Ringform.



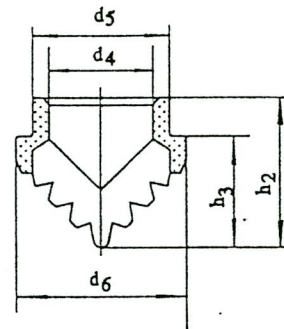
Kopfbolzen in einer Winkelecke



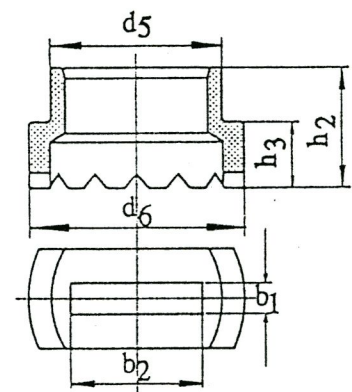
Kopfbolzen an einer Außenecke



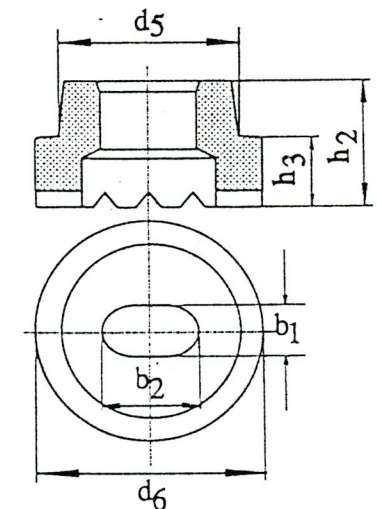
Keramikring für Kesselstifte



Keramikring für Innenwinkel (IWKR)



Keramikring für Flachanker SF



Keramikring für Wellanker Ø 6 mm